

## Cortadora de hortalizas Cortadora de patatas fritas con tolva automática

ARTÍCULO # \_\_\_\_\_

MODELO # \_\_\_\_\_

NOMBRE # \_\_\_\_\_

SIS # \_\_\_\_\_

AIA # \_\_\_\_\_



601151 (RC143)

Cortadora de patatas fritas (Trifásica) de alto rendimiento con alimentación automática (producción hasta 1500 kg/hora).

601229 (RC14)

Cortadora de patatas fritas (Monofásica) de alto rendimiento con alimentación automática (producción hasta 1500 kg/hora).

### Descripción

#### Artículo No. \_\_\_\_\_

Características generales:

- Estructura y tambor resistentes a la corrosión.
- Tolva y bloque de corte fabricados en acero inoxidable.
- Tambor y bloque de corte fácilmente extraíbles.
- La tolva de carga tiene una placa de seguridad que permite pasar las patatas pero no las manos del operador.
- La apertura de la tolva durante el funcionamiento interrumpe automáticamente el motor. Además, si el bloque de cuchillas no está bien colocado, la cortadora no se pone en marcha.

### Características técnicas

- Unidad de corte para patatas fritas con secciones de diversas dimensiones (8x8, 10x10, 12x12 y 14x14 mm).
- Modelo de sobremesa, soporte móvil de acero inoxidable disponible como accesorio.
- Tambor y bloque fáciles de desmontar.
- El dispositivo de seguridad incorporado en la tolva permite que solo pasen las patatas.
- La máquina se para automáticamente en caso de apertura o montaje incorrecto de la unidad de corte durante el funcionamiento.
- Productividad aproximadamente de 1500 kg/h para secciones de 12x12 mm.
- [NOT TRANSLATED]

### Construcción

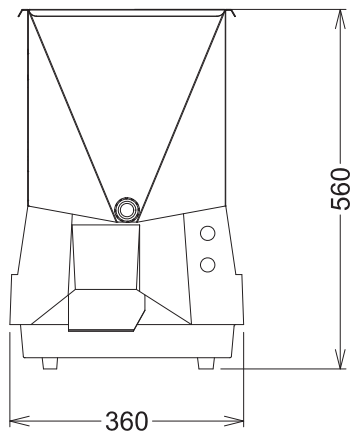
- Estructura de la máquina y cámara de corte en material resistente a la corrosión.
- Tolva automática y unidad de corte en acero inoxidable.

### accesorios opcionales

- Soporte móvil para cutters PNC 653017
- Bloque cortador para patatas fritas de 14mm PNC 653018
- Bloque cortador para patatas fritas 8 mm. PNC 653022
- Bloque cortador para patatas fritas de 10mm PNC 653023
- Bloque cortador para patatas fritas de 12mm PNC 653024
- Bloque cuchillas 4 mm PNC 653503
- Bloque cuchillas 6 mm PNC 653504
- Bloque cuchillas 8 mm PNC 653505

Aprobación: \_\_\_\_\_

Alzado


**Eléctrico**
**Suministro de voltaje**

601151 (RC143)

230/400 V/3 ph/50 Hz

601229 (RC14)

220-240 V/1N ph/50 Hz

**Capacidad**
**Capacidad de corte de patatas fritas** 1500 kg

**Capacidad para cortar en rodajas las patatas** 1500 kg

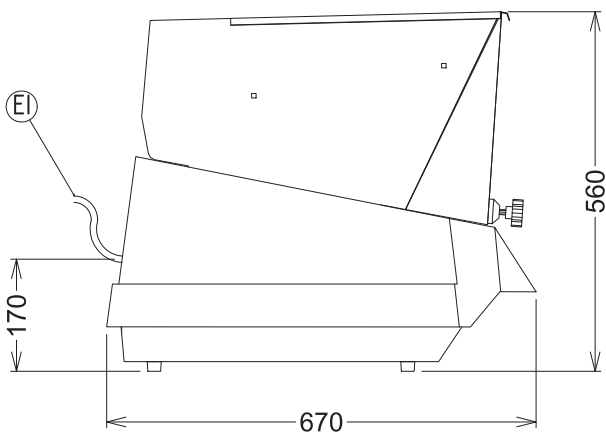
**Info**
**Dimensiones externas, ancho** 360 mm

**Dimensiones externas, fondo** 670 mm

**Dimensiones externas, alto** 560 mm

**Peso del paquete** 46 kg

Lateral



EI = Conexión eléctrica (energía)

Planta

